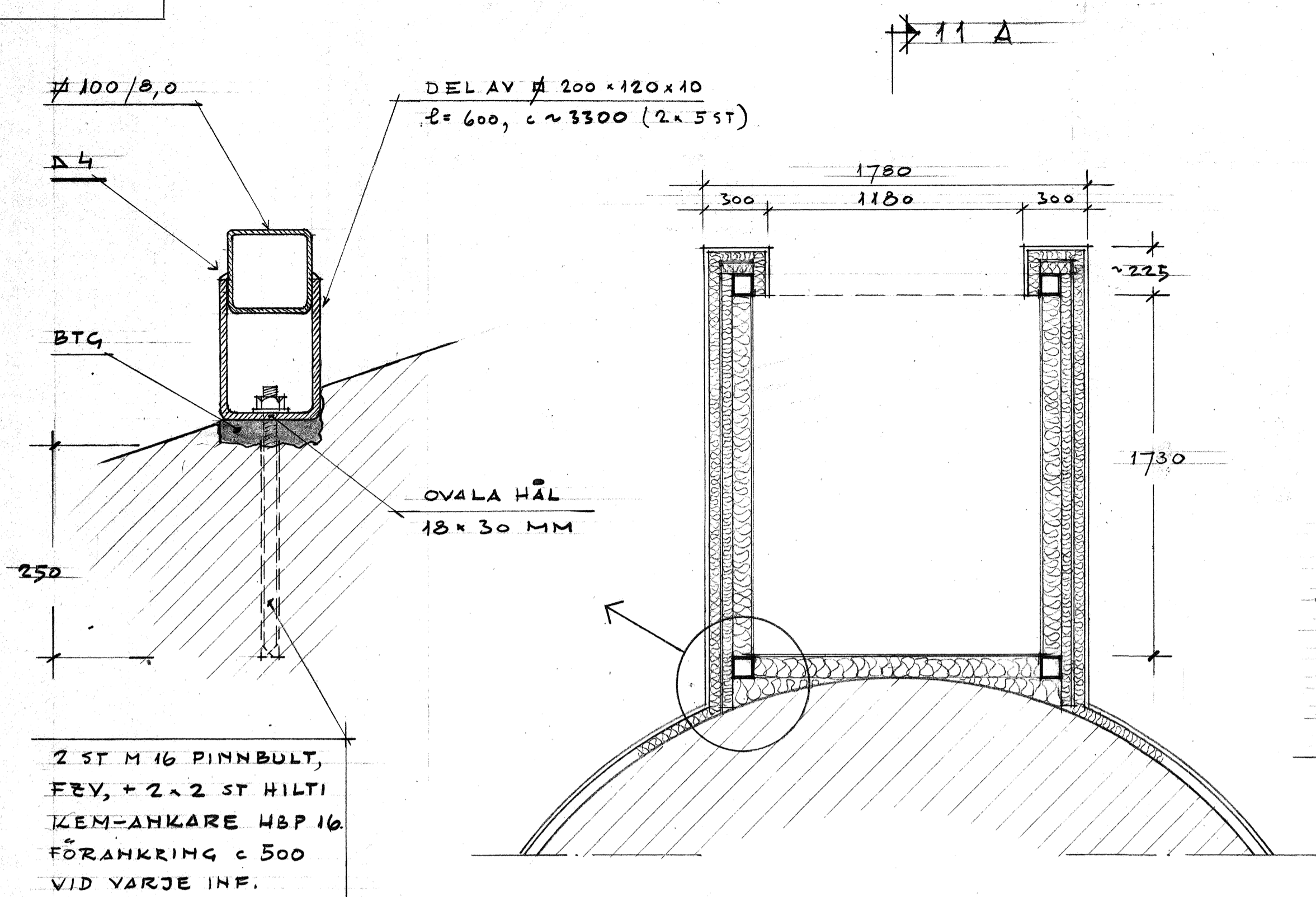
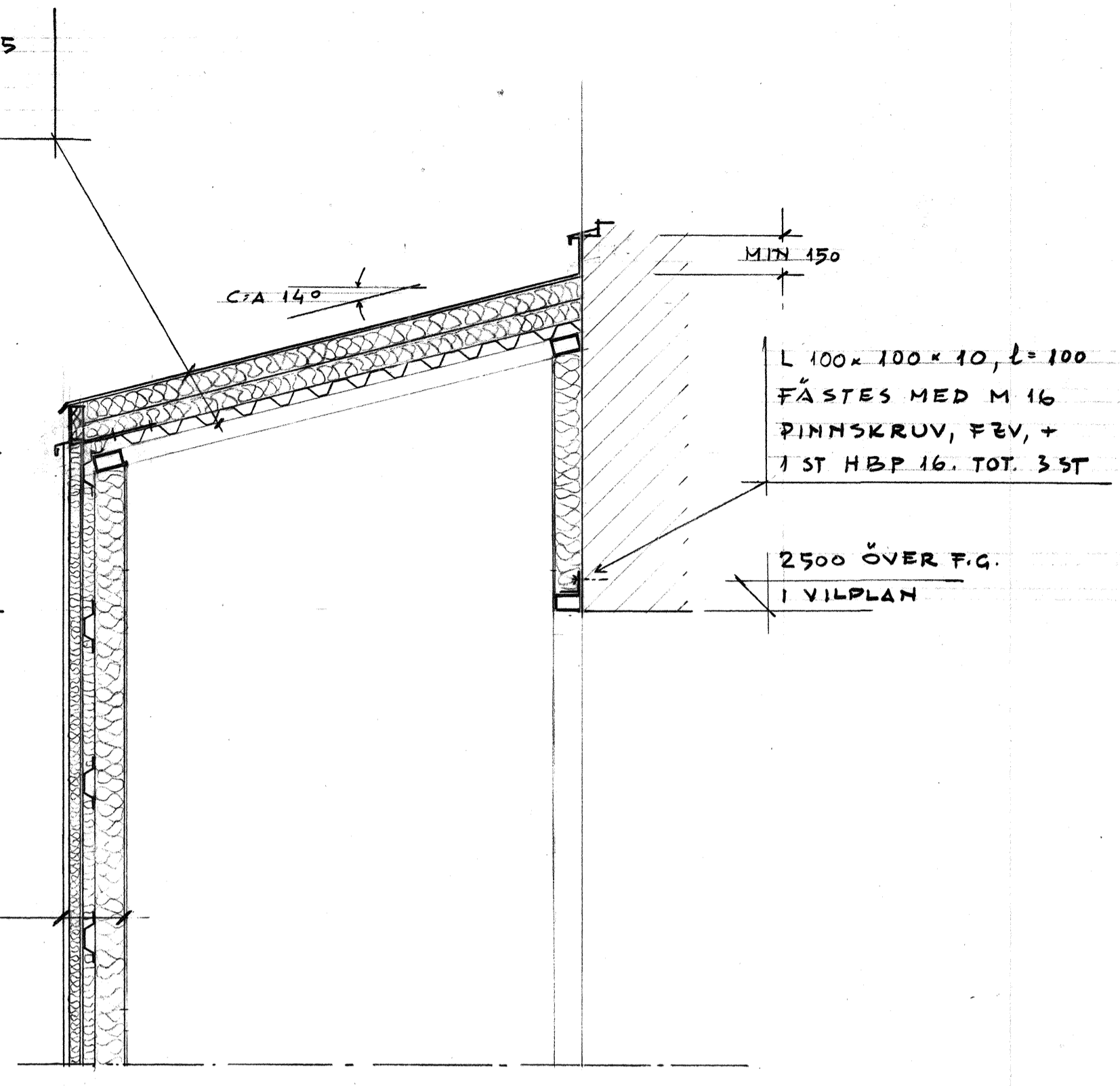


PLAN PLÅT DOBEL PLK 175
 2x 80 MM RW 139-00
 DOBEL TP 45/0,7 F2V



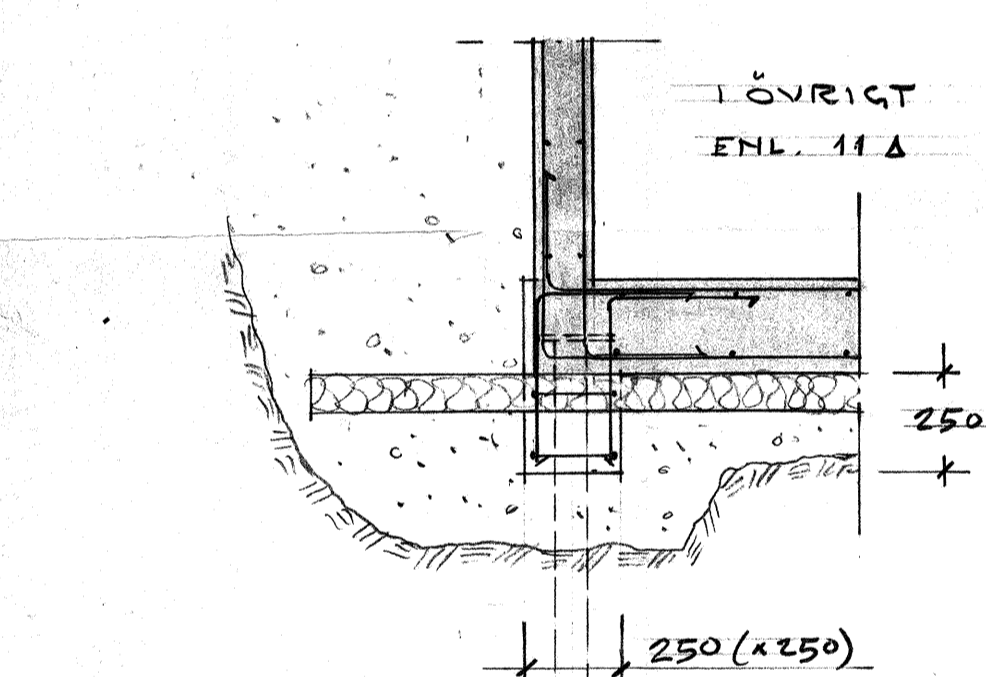
HÅTARMERAD PUTS
 50 MM RW 349-00
 KRAMLOR 4 ST/M²
 9 MM GIPSSKIVA GNU
 GYPROC 545/80/0,7 c 600
 45 MM RW 1331-00
 95 MM RW 1331-00



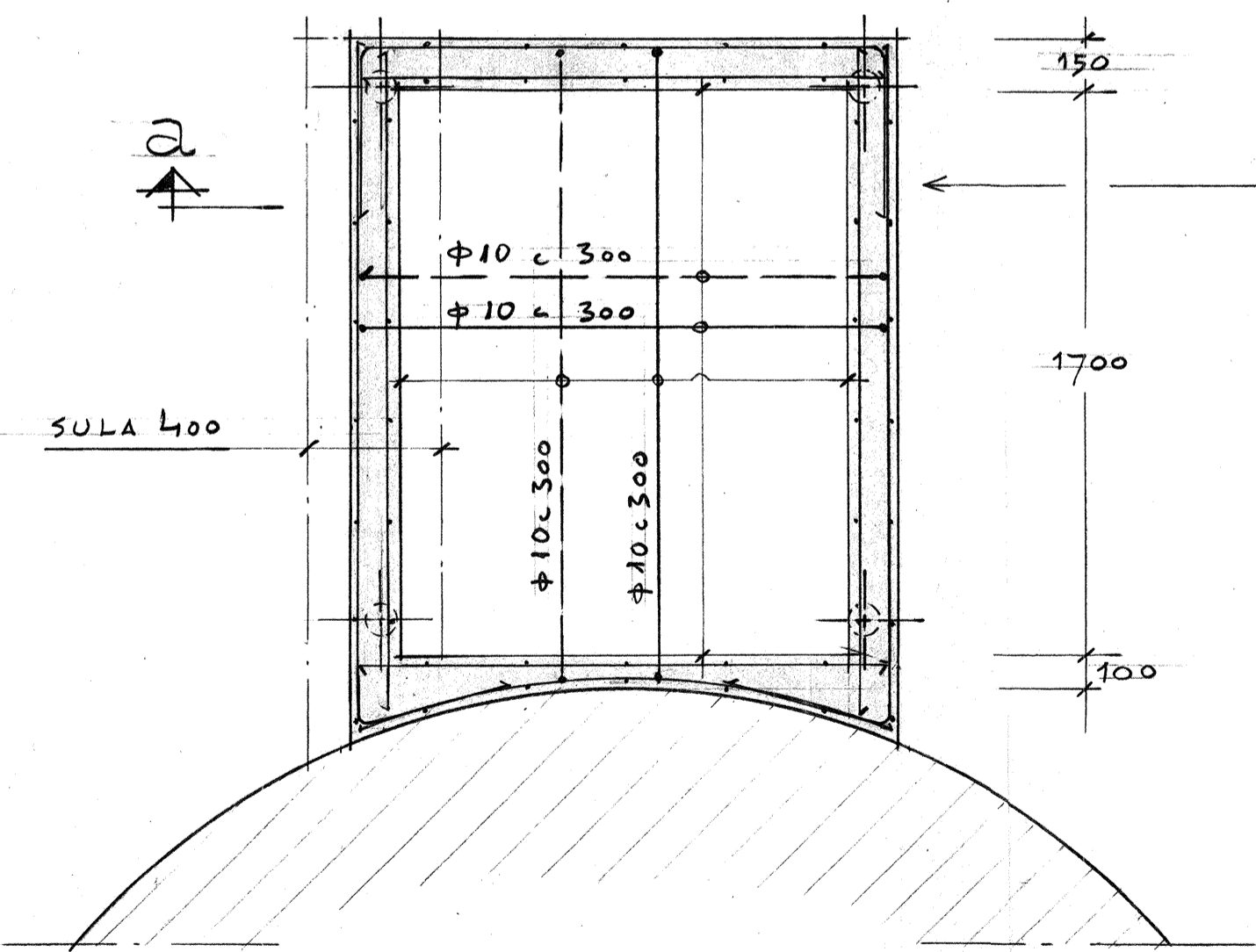
L 100x100x10, l=100
 FÅSTES MED M 16
 PINNSKRUV, F2V, +
 1 ST HBP 16. TOT. 3 ST

2500 ÖVER F.G.
 I VILPLAN

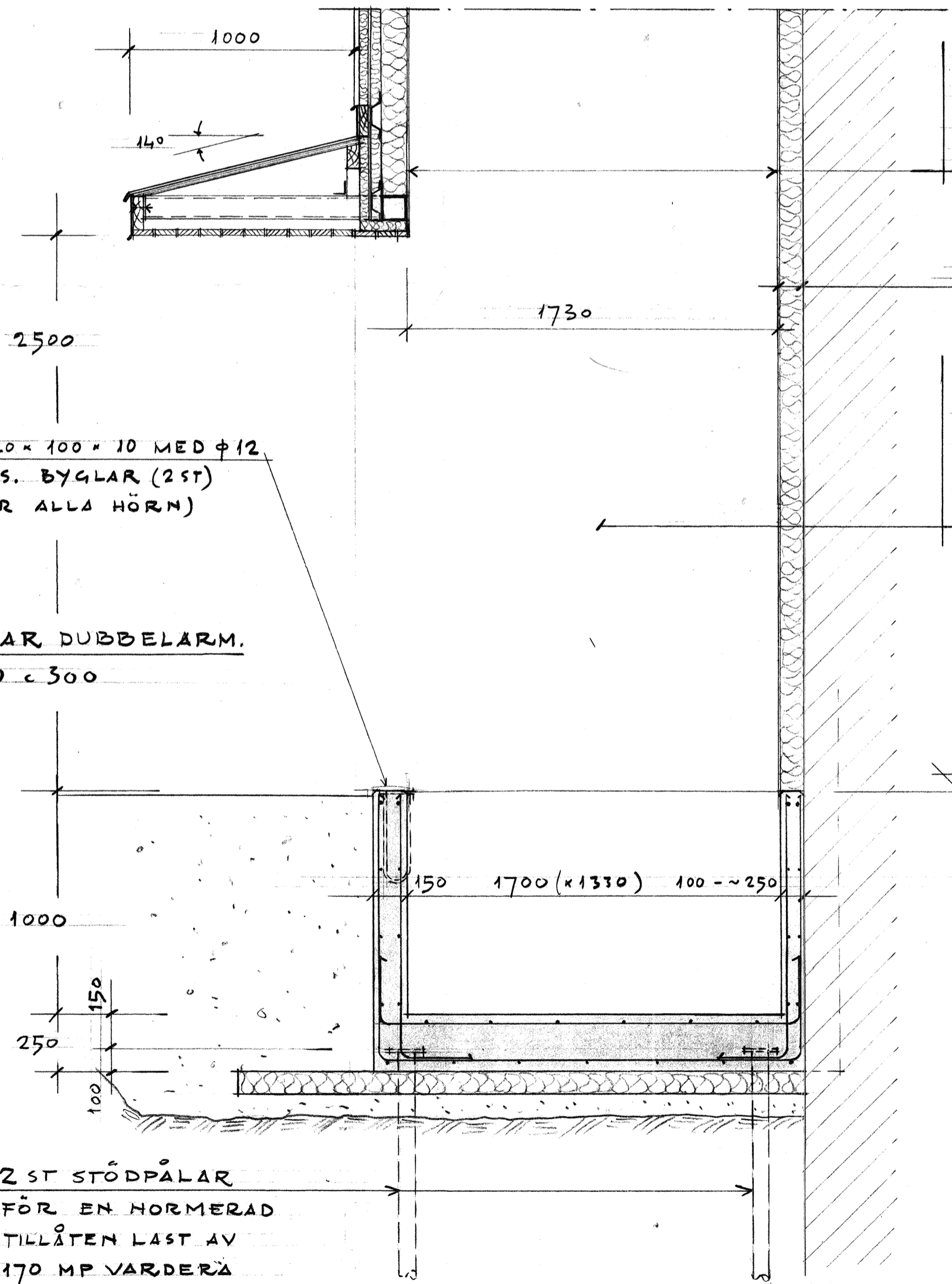
BOTTENPLAN 1:20



2. 1:20



GRUNDPLAN 1:20



PLS 120x100x10 MED Ø12
 PÅSVETS. BYGLAR (2 ST)
 (GÅLLER ALLA HÖRN)

VÄGGAR DUBBELARM.
 # Ø10 c 300

2 ST STÖDPÅLAR
 FÖR EN HÖRMERAD
 TILLÅTEN LAST AV
 170 MP VARDERA

SCHAKTET INTÄCKES
 MED FÖR. SLÅTPLÅT
 PÅ KORTSIDORNA (PÅ
 DÖRRSIDOR)

95 MM RW 1331-00

PÅ LÅNGSIDOR IN-
 TÄCKES SCHAKTET
 MED 13 MM GIPSSKIVA
 I LIV MED INNERKANT
 STÅLPELARE

HISSPLAN (= LIKA ÖK
 ENTRÉSTEG VID TRAPP-
 HUSDÖRR)

FÖRESKRIFTER:

BETONG: BTG II STD K30, VT

ARMERING: K s 40

STÅL: SIS 1412

KONSTRUKTIONSKLASS: 1

SVETSKLASS: SV 1 T

SKÄRKLASS: SK 2 FÖR
 PELARE, 1
 ÖVRIGT SK 1.

RÖSTSKYDDSKLASS: R s 5.

BYGGNADS AB
 CONSTRUCTA

LIDINGÖ BYGGKONSULT AB
 STUREPLÅTEN 17 · 181 32 LIDINGÖ
 TELEFON 08-765 12 38, 765 63 73

REV. ANT. REVIDERINGEN AVSER SIGN. DATUM

KV. RYTTAREN 7, SOLNA

OMBYGGNAD

HISS 1, PLANER OCH SEKTIONER

RITAD AV BE
 KONSTRUERAD AV
 HANDLAGGAV AV
 LIDINGÖ DEN 86-12-30

SKALA 1:20
 ARBETSNUMMER 1225
 RITNINGNUMMER 11
 REV

11 A 1:20