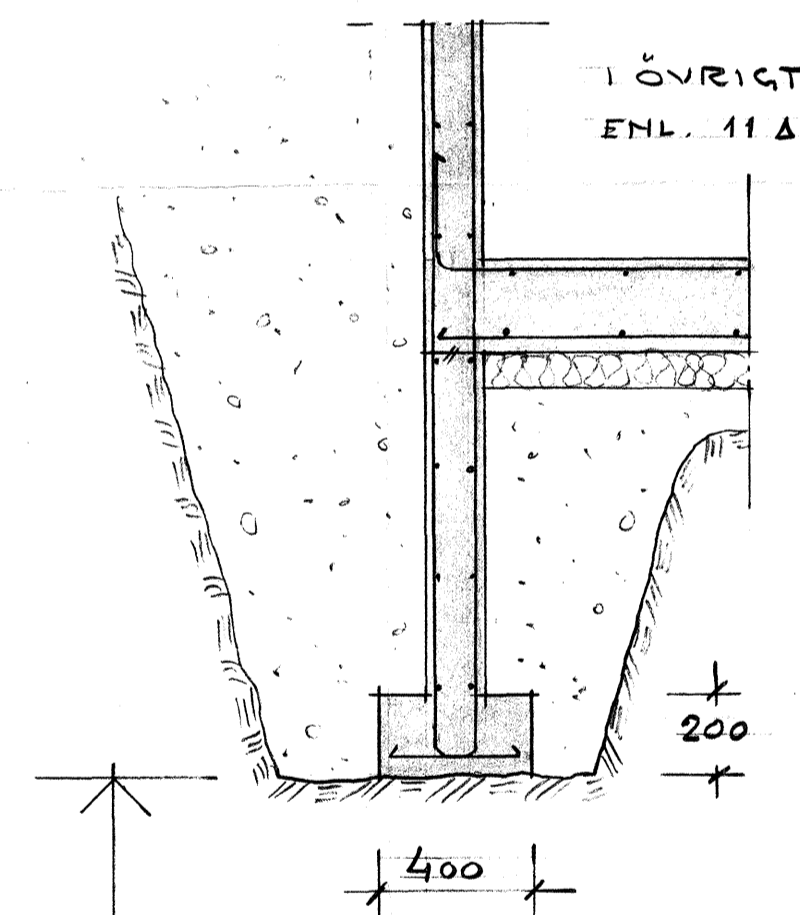


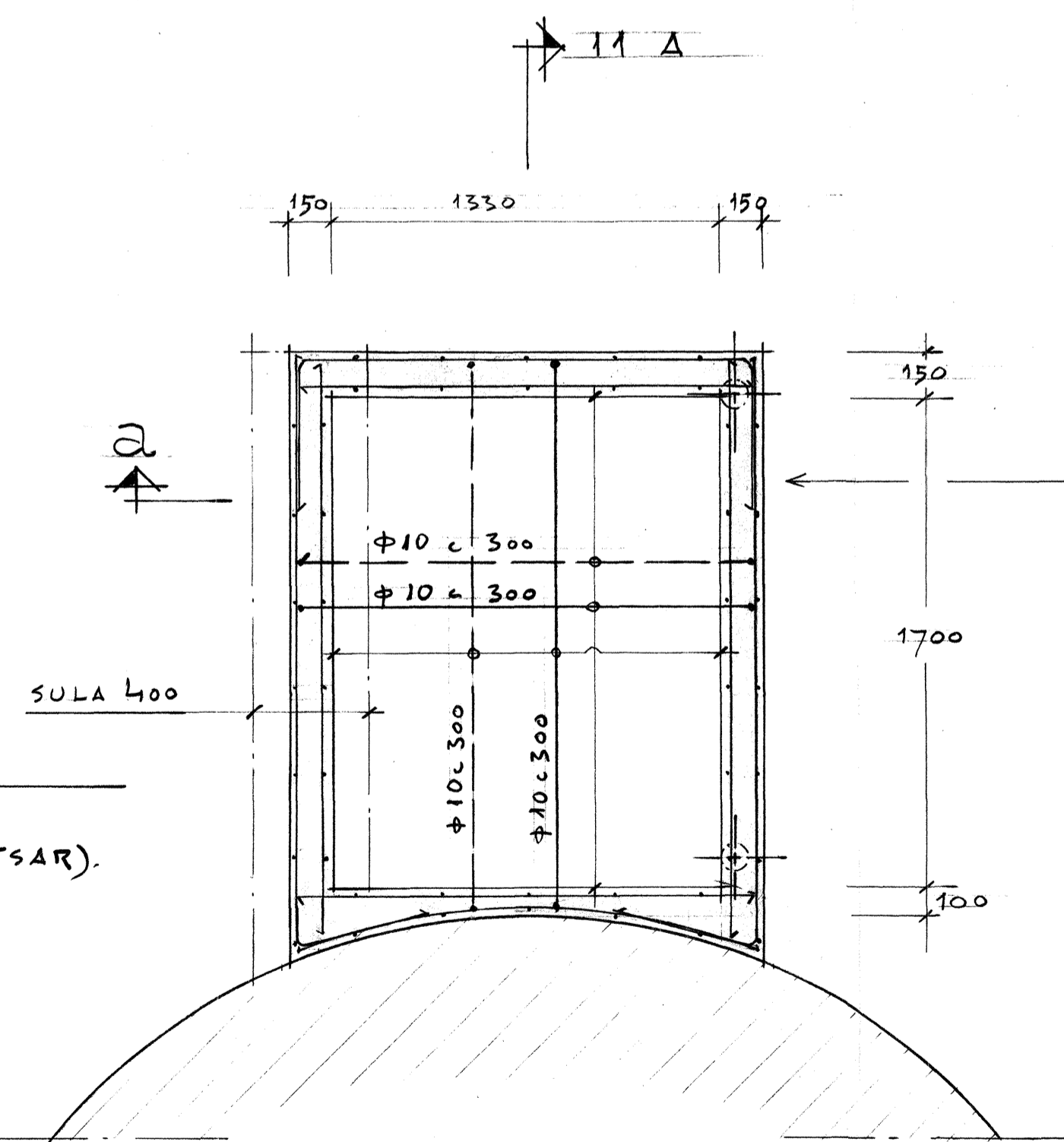
BOTTENPLAN 1:20



ÖVRIGT ENL. 11 A

1:20

URSCHAKTHING, NED TILL FAST BOTTEN (TILL PÅLSPETSAR). GÅLLER ENDAST 1 SIDA

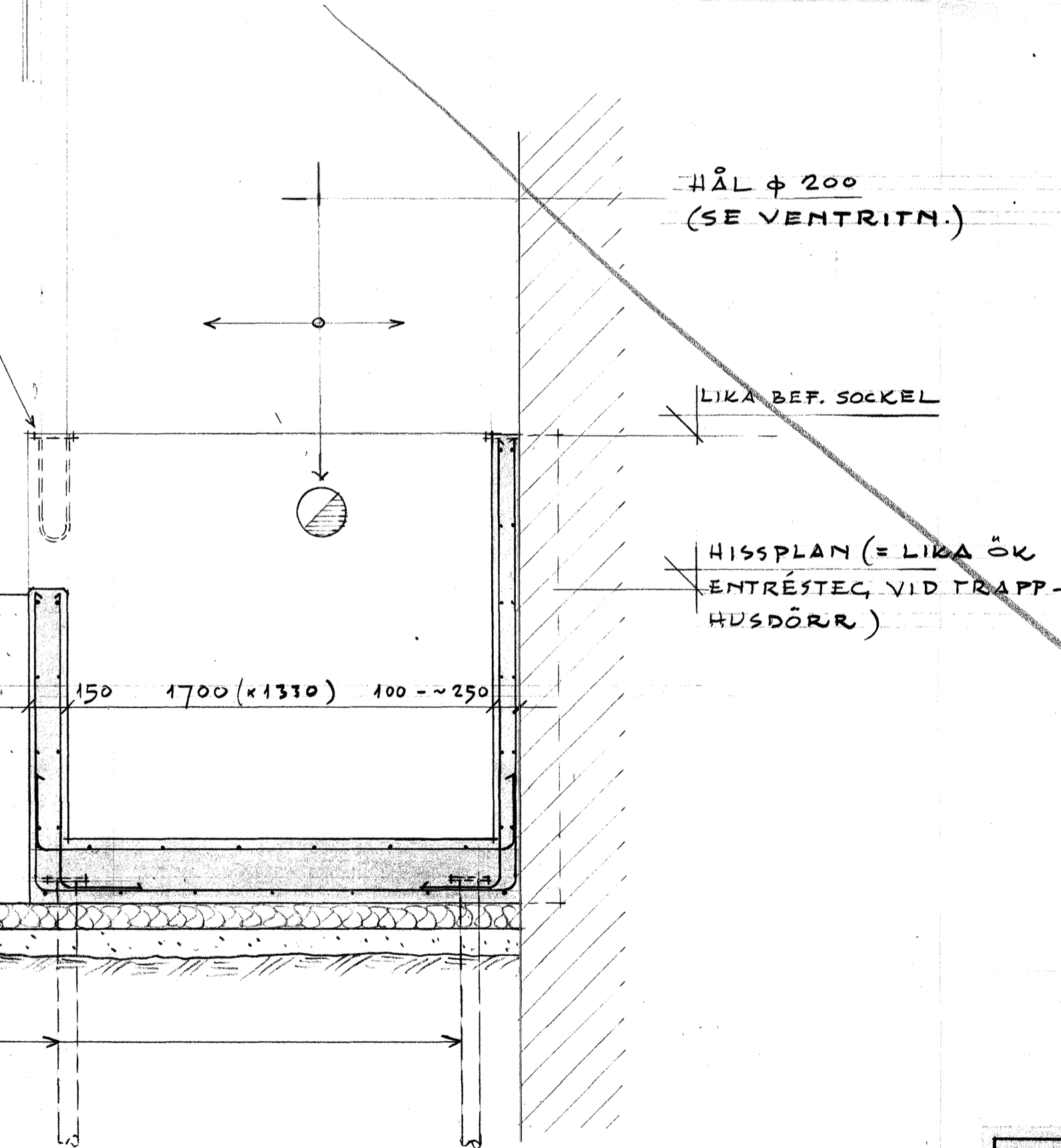


GRUNDPLAN 1:20

PLS 120 x 100 x 10 MED $\phi 12$ PÅSVETS. BYGLAR (2 ST) (GÅLLER ALLA HÖRN)

VÄGGAR, DUBBELARM. # $\phi 10$ c 300

2 ST STÖDPÄLAR FÖR EN HÖRMERAD TILLÅTEN LAST AV 170 MP VARDERA



HÅL $\phi 200$ (SE VENTRITN.)

LIKA BEF. SOCKEL

HISSPLAN (= LIGA ÖK ENTRÉSTEC, VID TRAPP-HUSDÖRR)

BTG II K 30, VT
ARMERING c Ks 40

86-10-29
F.K. 86-10-23

11 A 1:20

BYGGNADS AB CONSTRUCTA		REV. ANT.	REVIDERINGEN AVSER	SIGN.	DATUM
LB LIDINGÖ BYGGKONSULT AB STUREPLATAN 17 · 181 32 LIDINGÖ TELEFON 08-765 12 28, 765 83 73		KV. RYTTAREN 7, SOLNA			
RITAD AV BE		KONSTRUERAD AV		HANDLAGGES AV	
LIDINGÖ DEN		ARBETSNUMMER 1225		RITINGSNUMMER 11	
SKALA 1:20					